

Ref.	Aplicación	PN	Con 1 válvula	Con 2 válvulas	DN		
					3/4"	1"	
BH9003	Trampillón para instalación en aceras, zonas peatonales y superficies similares, en acometidas domiciliarias individuales con espacio para ubicación de contador.	16	•		•		
BH9004			•			•	
BH9005				•	•		
BH9007				•		•	

Trampillones para contador con una o dos válvulas

Contador no incluido

Características:

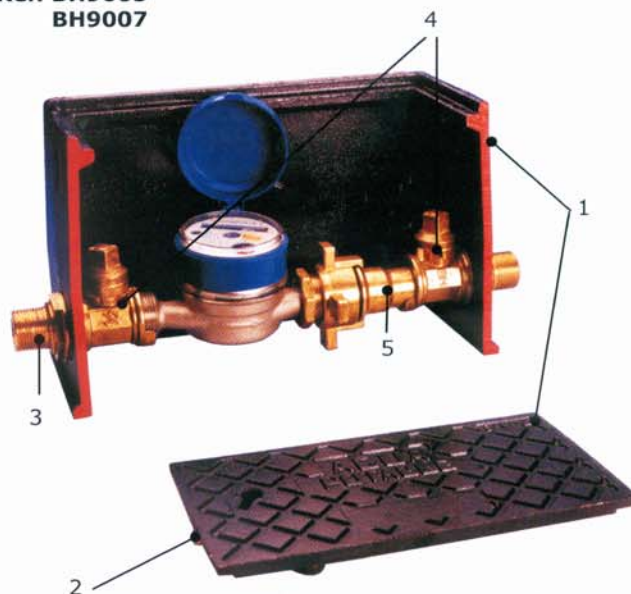
Equipados con un mecanismo de expansión y válvula de retención incorporada para evitar el retorno de aguas no deseadas a la red. Para su correcto funcionamiento, debe coincidir el sentido de la vena líquida con la flecha en relieve marcada en los laterales de la arqueta.

La tapa incorpora un dispositivo de cierre anti-vandálico, que se acciona mediante llave especial (Ref. BH9015).

Tapa con inscripción en relieve "AGUA POTABLE" y espacio para personalizarla mediante placa de poliéster. También existe la posibilidad de personalizar la inscripción en relieve. Ambas opciones requieren cantidades mínimas.

- Tapa y arqueta** de fundición de grafito esferoidal EN-GJS-400-15 según UNE-EN 1563:1997 con protección anticorrosiva bituminosa.
- Dispositivo de cierre.**
- Racor conexión** de latón CW617N según UNE-EN 12165. Rosca de conexión protegida con tapones plásticos.
- Válvula de esfera** de latón CW617N según UNE-EN 12165. Con cuadradillo de 14cmx14cm.
- Mecanismo de expansión** de latón CW617N según UNE-EN 12165 con válvula antirretorno incorporada.

Ref. BH9005
BH9007



Ref. BH9003
BH9004



Detalle del reverso de la tapa con dispositivo de cierre anti-vandálico



- Cierre anti-vandálico mediante llave tapa (Ref. BH9015).
- Adaptable a todo tipo de contadores, incluso volumétricos y clase C.
- Válvulas de entrada y salida a contador condensables.
- Posibilidad de precintaje en el aspa de la tuerca de expansión.
- Posibilidad de personalización de la tapa.

Accesorios:

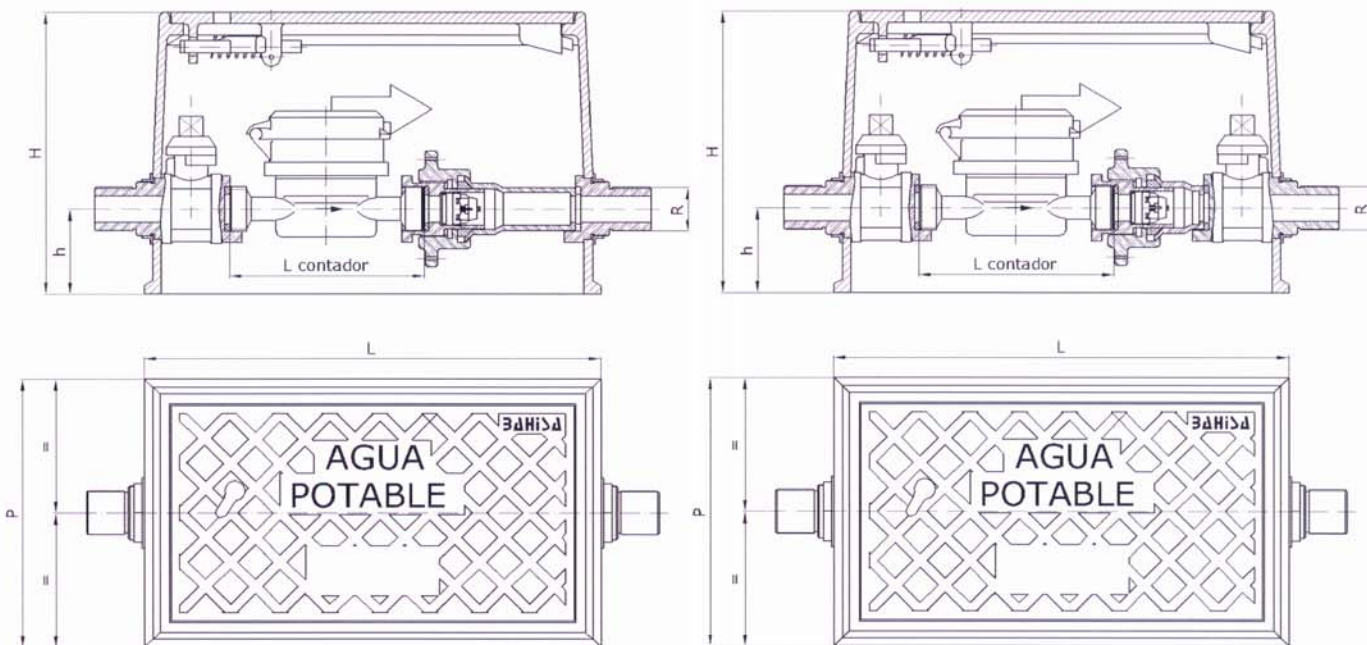
- Llave maniobra cuadradillo de 14x14 (Ref. BH9016).
- Llave maniobra tapa trampillón (Ref. BH9015).



ESQUEMA TÉCNICO DE LOS TRAMPILLONES

BH9003 Trampillón de una válvula
BH9004

BH9005 Trampillón de doble válvula
BH9007



Trampillón de una válvula

Ref.	h (mm)	H (mm)	L (mm)	P (mm)	L contador	R	Peso (kg)
BH9003	50	170	272	162	115	3/4"	8,85
BH9004						1"	9,10

Trampillón de doble válvula

Ref.	h (mm)	H (mm)	L (mm)	P (mm)	L contador	R	Peso (kg)
BH9005	50	170	272	162	115	3/4"	8,90
BH9007						1"	9,20