

Ref.	Aplicación	PN	Medidas / DN	Salida roscada	
				3/4"	1"
BH213	Válvulas destinadas a instalarse tanto en las centralizaciones de contadores como en acometidas individuales de agua potable	16	20		•

### Conexiones a contador mediante manguito (Ref. BH401)

Ref.		Conexión a válvula		Conexión a contador				
		DN		LL13	1/2"	3/4"	7/8"	1"
BH213	MANGUITO	20	3/4" Izquierda	•	•	•	•	•

• bajo pedido

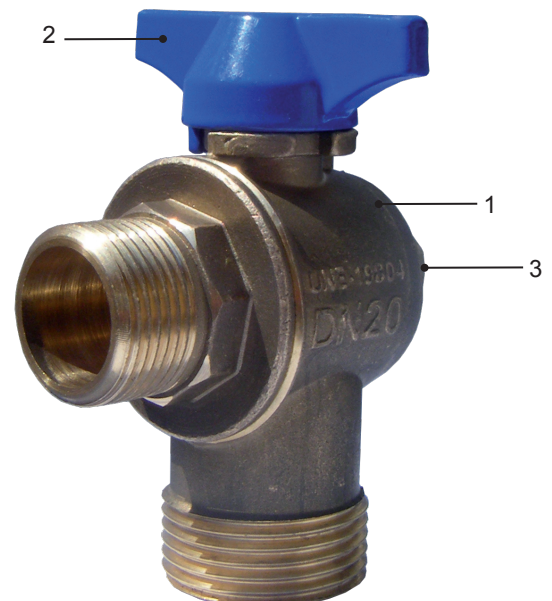
## Válvula de salida en escuadra de esfera anti-retorno

### Características:

Válvula de accionamiento manual diseñada para instalarse en la salida del contador mediante manguito (Ref. BH401). Esta válvula incorpora un dispositivo antirretorno incorporado, según los requerimientos de la norma UNE 19804.

### Ref. BH213

- Cuerpo** de latón estampado CW617N según norma UNE-EN 12165.
- Manecilla** de aleación de aluminio ZAMAK.
- Toma de muestras** rosca macho 3/8".
  - **Esfera** de latón con recubrimiento de teflón.
  - **Junta de estanquidad**, elastómero EPDM según norma UNE-EN 681.
  - **Junta** de válvula de entrada de EPDM según UNE-EN 681-1.
  - **Eje de maniobra** de latón.
  - **Sistema anti-retorno** de poliacetal con muelle de acero inoxidable.



Esta válvula cumple con la norma UNE 19804 vigente y las Normas Básicas para las Instalaciones Interiores de Suministro de Agua del Ministerio de Industria publicadas en el B.O.E. el 13/01/76, apartado 1.4.1.: "Los materiales empleados en tuberías y grifería deben ser capaces, de forma general y como mínimo, para una presión de trabajo de 15 Kg/cm<sup>2</sup>".

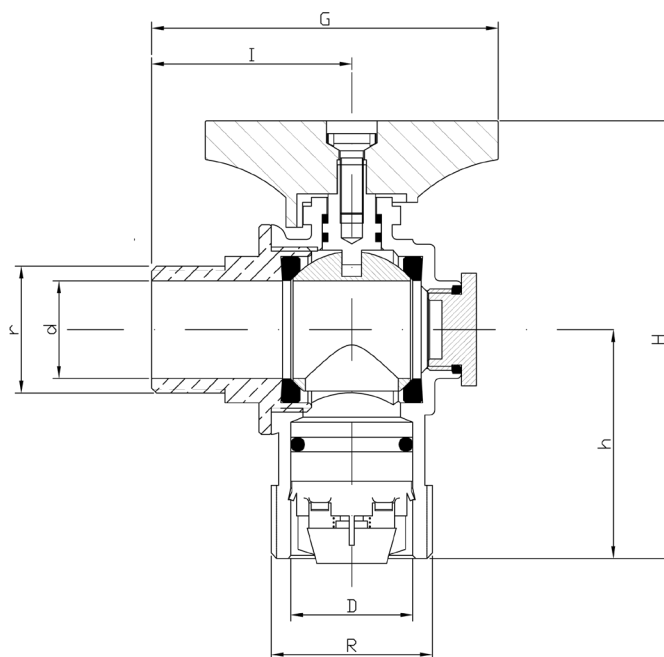
- Lleva incorporada válvula antirretorno:
  - Garantiza salubridad pública evitando retrocesos de aguas no deseadas.
  - Protege a los contadores del retroceso de agua caliente.
  - Mantiene el rendimiento hidráulico.
- Los elementos para conexión disponibles (Ref. BH401) permiten instalar o cambiar cualquier tipo de contador con facilidad mediante llave americana (Ref. BH411).

**Accesorios:**

- Manguito: Ref. BH401
- LLave americana: Ref. BH411
- Caño libre: Ref. BH013

**ESQUEMA TÉCNICO DE LA VÁLVULA**

Ref. BH213



Ref.	D (DN)	d (mm)	h (mm)	H (mm)	G (mm)	I (mm)	R	r	Peso (Kg)
BH213	25	20	46,9	89,7	71	41	1"	¾" IZQ.	0,37