

Ref.	Aplicación	PN	Medidas/DN	Salida roscada	
				3/4"	1"
BH207	Válvulas destinadas a instalarse tanto en las centralizaciones de contadores como en acometidas individuales de agua potable	16	13	•	
			20		•

### Conexiones a contador mediante manguito (Ref. BH401) y manguito tuerca loca (Ref. BH425)

Ref.	Conexión a válvula	Conexión a contador								
		DN	LL13	1/2"	3/4"	7/8"	1"	1 1/4"	1 1/2"	
BH207	MANGUITO	13	LL13 Izquierda	•	•	•	•	•		
		20	1" Izquierda	•		•	•	•	•	•
	MANGUITO TUERCA LOCA	13	LL13 Izquierda			•	•	•		
		20	1" Izquierda				•	•	•	

## Válvula de salida vertical

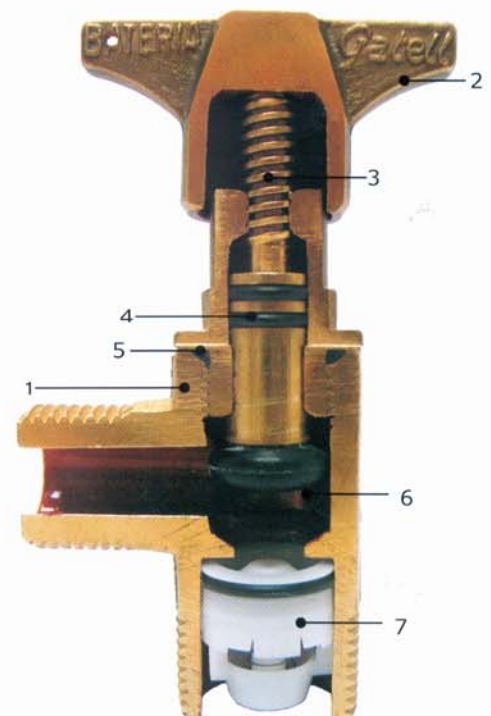
### Características:

Válvula de accionamiento manual, diseñada para instalarse en la salida del contador mediante manguito (Ref. BH401) ó manguito tuerca loca (Ref. BH425).

- Cuerpo** de latón estampado CW617N según norma UNE-EN 12165.
- Manecilla** de latón estampado CW617N según norma UNE-EN 12165. Con taladro para precinto.
- Eje montura** decoletaje de latón según norma UNE-EN 12166.
- Juntas tóricas** de EPDM según UNE-EN 681-1.
- Junta tórica montura** de EPDM según UNE-EN 681-1.
- Pisoncillo roscado** de latón vulcanizado.
- Dispositivo antirretorno** de POM.

Esta válvula incorpora un dispositivo antirretorno que automáticamente impide el retroceso del agua tal como especifica la norma UNE 19804 vigente y cumple con las Normas Básicas para las Instalaciones Interiores de Suministro de Agua del Ministerio de Industria publicadas en el B.O.E. el 13/01/76, apartado 1.4.1.: "Los materiales empleados en tuberías y grifería deben ser capaces, de forma general y como mínimo, para una presión de trabajo de 15 kg/cm<sup>2</sup>".

## Ref. BH207



- La rosca del cuerpo permite adaptar tanto un manguito (Ref. BH401) como un manguito tuerca loca (Ref. BH425).
- Los elementos para conexión disponibles (Ref. BH401 y Ref. BH425) permiten instalar o cambiar cualquier tipo de contador con facilidad mediante llave americana (Ref. BH411).

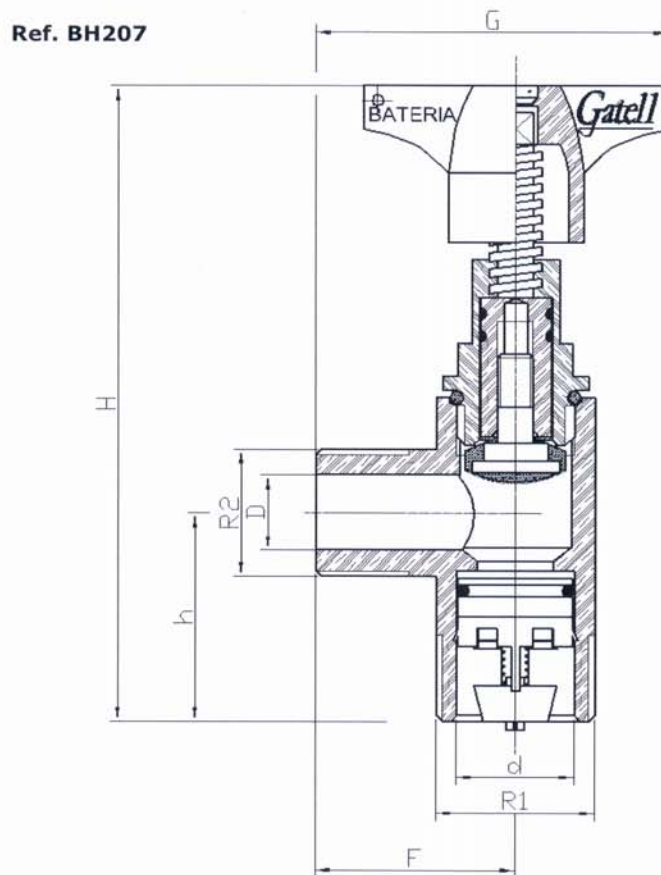
### Accesorios:

- Manguito: Ref. BH401
- Manguito tuerca loca: Ref. BH425
- Llave americana: Ref. BH411
- Caño libre: Ref. BH013
- Caja antifraude: Ref. BH426 y Ref. BH427
- Purga: Ref. BH408 (solo para DN13)

### Recambios:

	Ref.
Montura salida vertical con pisoncillo	BH439

### ESQUEMA TÉCNICO DE LA VÁLVULA



Ref.	D (DN)	d (mm)	h (mm)	H (mm)	F (mm)	G (mm)	R1	R2	Peso (kg)
BH207	13	20	36	109,5	34	60	3/4"	LL13 IZQ.	0,29
	20	25	20	136,5	33	60,25	1"	1" IZQ.	0,45