

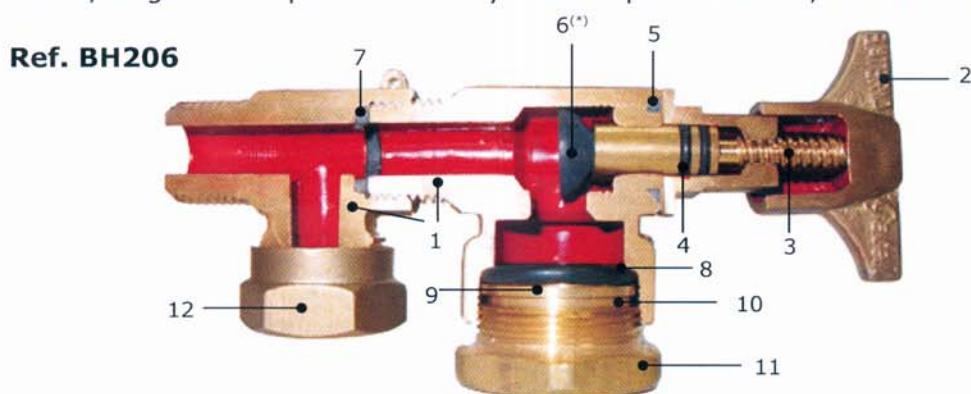
| Ref. | Aplicación | PN | Medidas/DN | Ø exterior tubo (mm) | | |
|-------|--|----|------------|----------------------|----|----|
| | | | | 20 | 25 | 32 |
| BH206 | Válvulas destinadas a instalarse tanto en las centralizaciones de contadores como en acometidas individuales de agua potable | 16 | 13 | | • | |
| | | | 20 | | | • |

Conexiones a contador mediante manguito (Ref. BH401) y manguito tuerca loca (Ref. BH425)

| Ref. | Conexión a válvula | Conexión a contador | | | | | | | | |
|-------|----------------------|---------------------|----------------|------|------|------|----|--------|--------|---|
| | | DN | LL13 | 1/2" | 3/4" | 7/8" | 1" | 1 1/4" | 1 1/2" | |
| BH206 | MANGUITO | 13 | LL13 Izquierda | • | • | • | • | • | | |
| | | 20 | 1" Izquierda | • | | • | • | • | • | • |
| | MANGUITO TUERCA LOCA | 13 | LL13 Izquierda | | | • | • | • | | |
| | | 20 | 1" Izquierda | | | | • | • | • | |

Válvula de salida manual con purga
Características:

Válvula de accionamiento manual diseñada para instalarse en la salida del contador mediante manguito (Ref. BH401) ó manguito tuerca loca (Ref. BH425). Esta válvula incorpora un dispositivo antirretorno (pisoncillo) y un dispositivo de comprobación (purga) adecuado para la verificación in situ del contador, según los apartados 6.4 y 6.5 respectivamente, de la norma UNE 19804 vigente.



- 1. Cuerpo** de latón estampado CW617N según norma UNE-EN 12165. Con oreja taladrada para precintar.
- 2. Manecilla** de latón estampado CW617N según norma UNE-EN 12165. Con taladro para precinto.
- 3. Eje montura** decoletaje de latón según norma UNE-EN 12166.
- 4. Juntas tóricas** de EPDM según UNE-EN 681-1.
- 5. Junta tórica montura** de EPDM según UNE-EN 681-1.
- 6. Dispositivo antirretorno "pisoncillo"** de EPDM (DN13) (*) ó de latón estampado CW617N con junta de EPDM (DN20) según UNE-EN 681-1.
- 7. Junta plana unión cuerpo** de EPDM según UNE-EN 681-1.
- 8. Junta tórica** de EPDM.
- 9. Arandela** decoletaje de latón según norma UNE-EN 12166.
- 10. Aro de apriete** decoletaje de latón según norma UNE-EN 12166.
- 11. Tuerca** de latón estampado CW617N según norma UNE-EN 12165.
- 12. Tuerca purga** de latón estampado CW617N según norma UNE-EN 12165.

Esta válvula cumple con la norma UNE 19804 vigente y las Normas Básicas para las Instalaciones Interiores de Suministro de Agua del Ministerio de Industria publicadas en el B.O.E. el 13/01/76, apartado 1.4.1.: "Los materiales empleados en tuberías y grifería deben ser capaces, de forma general y como mínimo, para una presión de trabajo de 15 kg/cm²".

(*) También disponible con pisoncillo metálico vulcanizado.

- Lleva incorporada válvula antirretorno:
 - Garantiza salubridad pública evitando retrocesos de aguas no deseadas.
 - Protege a los contadores del retroceso de agua caliente.
 - Mantiene el rendimiento hidráulico.
 - No encarece su coste.
- Los elementos para conexión disponibles (Ref. BH401 y Ref. BH425) permiten instalar o cambiar cualquier tipo de contador con facilidad mediante llave americana (Ref. BH411).

Accesorios:

- Manguito: Ref. BH401
- Manguito tuerca loca: Ref. BH425
- Llave americana: Ref. BH411
- Caño libre: Ref. BH013
- Tapón obturador: Ref. BH409
- Llave tapón obturador: Ref. BH410
- Caja antifraude: Ref. BH426 y Ref. BH427

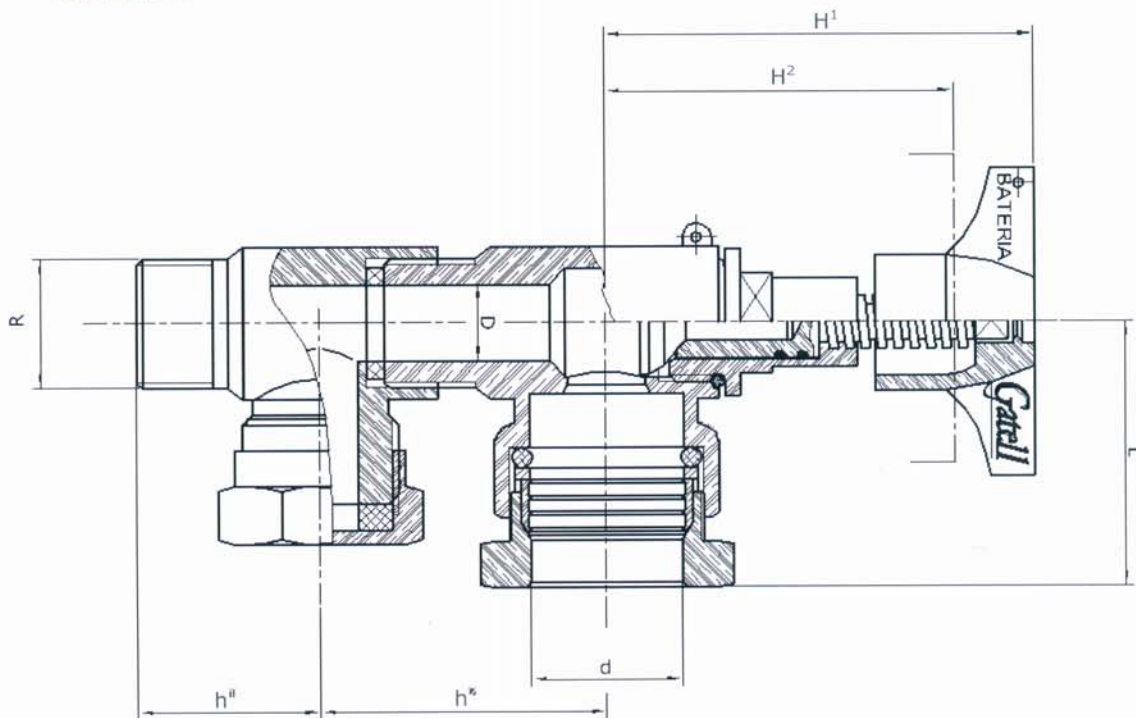
Recambios:

| | |
|----------------|-------|
| | Ref. |
| Montura manual | BH403 |
| Pisoncillo | BH404 |

| | |
|---------------------------------|-------|
| | Ref. |
| Pisoncillo metálico vulcanizado | BH405 |

ESQUEMA TÉCNICO DE LA VÁLVULA

Ref. BH206



| Ref. | D (DN) | L (mm) | d (mm) | R | h1 (mm) | h2 (mm) | H1 (mm) | H2 (mm) | Peso (kg) |
|-------|--------|--------|--------|-----------|---------|---------|---------|---------|-----------|
| BH206 | 13 | 43 | 25,5 | LL13 IZQ. | 31 | 49 | 75 | 60,5 | 0,61 |
| | 20 | 53 | 32,5 | 1" IZQ. | 33 | 54 | 92 | 74,5 | 0,94 |