

Ref.	Aplicación	PN	Medidas/DN	Salida roscada	
				3/4"	1"
BH205	Válvulas destinadas a instalarse tanto en las centralizaciones de contadores como en acometidas individuales de agua potable	16	13	•	
			20		•

### Conexiones a contador mediante manguito (Ref. BH401) y manguito tuerca loca (Ref. BH425)

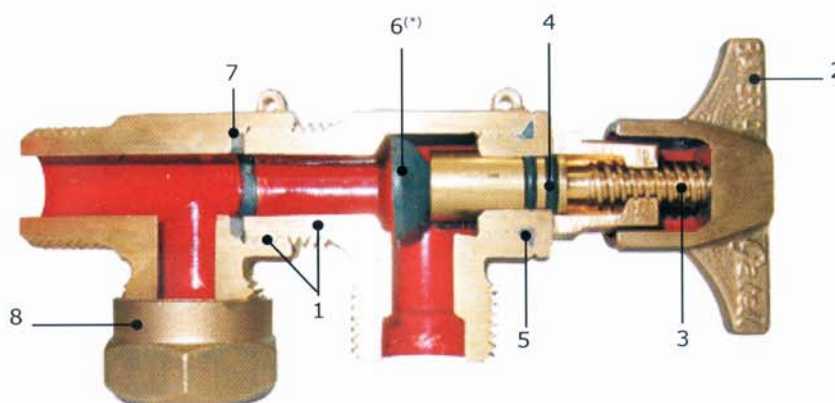
Ref.	Conexión a válvula	Conexión a contador								
		DN	LL13	1/2"	3/4"	7/8"	1"	1 1/4"	1 1/2"	
BH205	MANGUITO	13	LL13 Izquierda	•	•	•	•	•		
		20	1" Izquierda	•		•	•	•	•	•
	MANGUITO TUERCA LOCA	13	LL13 Izquierda			•	•	•		
		20	1" Izquierda				•	•	•	•

## Válvula de salida manual con purga

### Características:

Válvula de accionamiento manual diseñada para instalarse en la salida del contador mediante manguito (Ref. BH401) ó manguito tuerca loca (Ref. BH425). Esta válvula incorpora un dispositivo antirretorno (pisoncillo) y un dispositivo de comprobación (purga) adecuado para la verificación in situ del contador, según los apartados 6.4 y 6.5 respectivamente, de la norma UNE 19804 vigente.

### Ref. BH205



- Cuerpo** de latón estampado CW617N según norma UNE-EN 12165. Con oreja taladrada para precintar.
- Manecilla** de latón estampado CW617N según norma UNE-EN 12165. Con taladro para precinto.
- Eje montura** decoletaje de latón según norma UNE-EN 12166.
- Juntas tóricas** de EPDM según UNE-EN 681-1.
- Junta tórica montura** de EPDM según UNE-EN 681-1.
- Dispositivo antirretorno "pisoncillo"** de EPDM (DN13) (\*) ó de latón estampado CW617N con junta de EPDM (DN20) según UNE-EN 681-1.

- Junta purga** de EPDM según UNE-EN 681-1.
- Tuerca purga** de latón estampado CW617N según norma UNE-EN 12165.

Esta válvula cumple con la norma UNE 19804 vigente y las Normas Básicas para las Instalaciones Interiores de Suministro de Agua del Ministerio de Industria publicadas en el B.O.E. el 13/01/76, apartado 1.4.1.: "Los materiales empleados en tuberías y grifería deben ser capaces, de forma general y como mínimo, para una presión de trabajo de 15 kg/cm<sup>2</sup>".

(\*) También disponible con pisoncillo metálico vulcanizado.

- Lleva incorporada válvula antirretorno:
  - Garantiza salubridad pública evitando retrocesos de aguas no deseadas.
  - Protege a los contadores del retroceso de agua caliente.
  - Mantiene el rendimiento hidráulico.
  - No encarece su coste.
- Los elementos para conexión disponibles (Ref. BH401 y Ref. BH425) permiten instalar o cambiar cualquier tipo de contador con facilidad mediante llave americana (Ref. BH411).

## Accesorios:

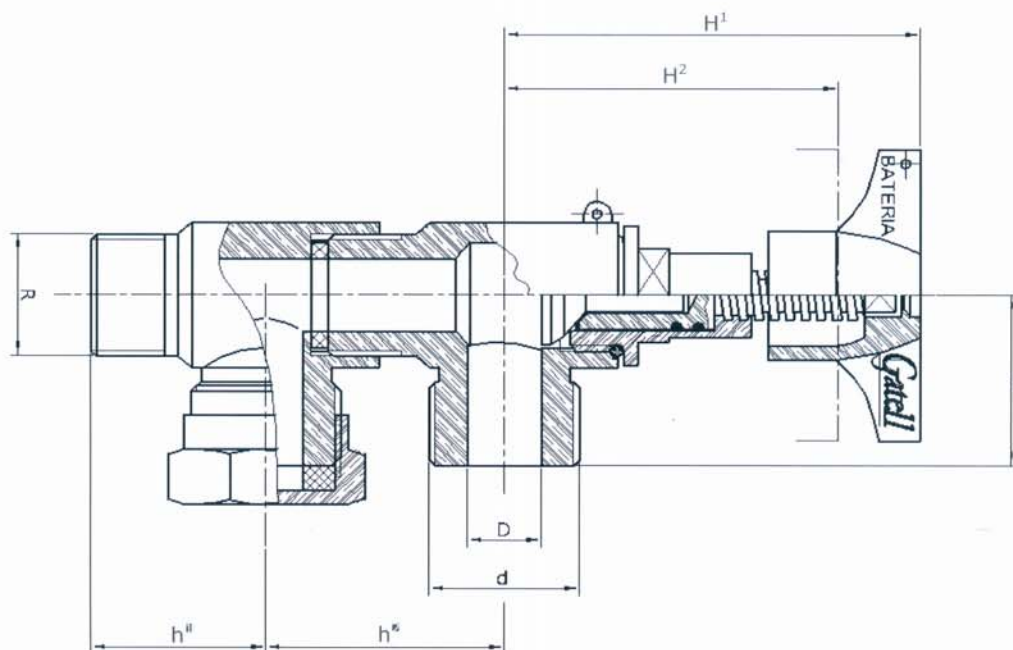
- Manguito: Ref. BH401
- Manguito tuerca loca: Ref. BH425
- Llave americana: Ref. BH411
- Caño libre: Ref. BH013
- Tapón obturador: Ref. BH409
- Llave tapón obturador: Ref. BH410
- Caja antifraude: Ref. BH426 y Ref. BH427

## Recambios:

Montura manual	Ref. BH403	Pisoncillo metálico vulcanizado	Ref. BH405
Pisoncillo	Ref. BH404	Purga	Ref. BH408

## ESQUEMA TÉCNICO DE LA VÁLVULA

Ref. BH205



Ref.	D (DN)	L (mm)	d (mm)	R	H1 (mm)	H2 (mm)	h1 (mm)	h2 (mm)	Peso (kg)
BH205	13	30,5	3/4"	LL13 IZQ.	75	60,5	31	42	0,48
	20	31	1"	1" IZQ.	92	74,5	33	47	0,78