

Ref.	Aplicación	PN	Medidas/DN		
			13	15	20
<b>BH201</b>	Válvulas destinadas a instalarse tanto en las centralizaciones de contadores como en acometidas individuales de agua potable	<b>16</b>	•		•

### Conexiones a contador mediante manguito (Ref. BH401) y manguito tuerca loca (Ref. BH425)

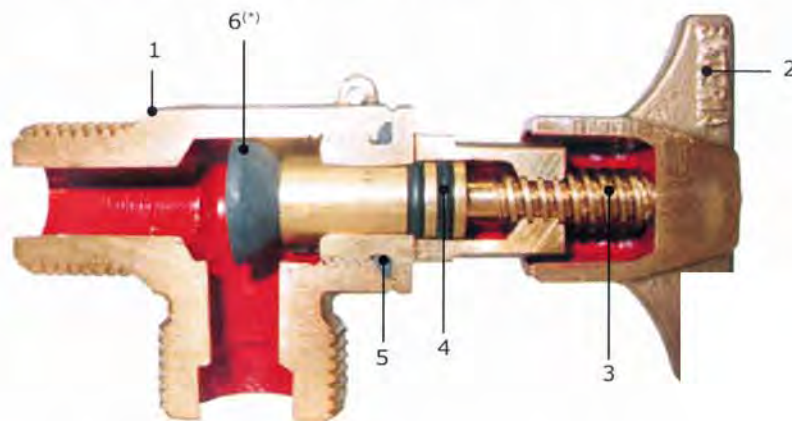
Ref.	Conexión a válvula	Conexión a contador								
		DN	LL13	1/2"	3/4"	7/8"	1"	1 1/4"	1 1/2"	
<b>BH201</b>	MANGUITO	13	LL13 Izquierda	*	*	*	*	*		
		20	1" Izquierda	*		*	*	*	*	*
	MANGUITO TUERCA LOCA	13	LL13 Izquierda			*	*	*		
		20	1" Izquierda				*	*	*	*

## Válvula de salida manual

### Características:

Válvula de accionamiento manual diseñada para instalarse en la salida del contador mediante manguito (Ref. BH401) ó manguito tuerca loca (Ref. BH425), con dispositivo antirretorno incorporado, según los requerimientos de la norma UNE 19804.

#### Ref. BH201



- 1. Cuerpo** de latón estampado CW617N según norma UNE-EN 12165. Con oreja taladrada para precintar.
- 2. Manecilla** de latón estampado CW617N según norma UNE-EN 12165. Con taladro para precinto.
- 3. Eje montura** decoletaje de latón según norma UNE-EN 12166.
- 4. Juntas tóricas** de EPDM según UNE-EN 681-1.
- 5. Junta tórica montura** de EPDM según UNE-EN 681-1.
- 6. Dispositivo antirretorno "pisoncillo"** de EPDM (DN13) (\*) ó de latón estampado CW617N con junta de EPDM (DN20) según UNE-EN 681-1.

Esta válvula cumple con la norma UNE 19804 vigente y las Normas Básicas para las Instalaciones Interiores de Suministro de Agua del Ministerio de Industria publicadas en el B.O.E. el 13/01/76, apartado 1.4.1.: "Los materiales empleados en tuberías y grifería deben ser capaces, de forma general y como mínimo, para una presión de trabajo de 15 kg/cm<sup>2</sup>".

(\*) También disponible con pisoncillo metálico vulcanizado.

- Lleva incorporada válvula antirretorno:
  - Garantiza salubridad pública evitando retrocesos de aguas no deseadas.
  - Protege a los contadores del retroceso de agua caliente.
  - Mantiene el rendimiento hidráulico.
  - No encarece su coste.
- Los elementos para conexión disponibles (Ref. BH401 y Ref. BH425) permiten instalar o cambiar cualquier tipo de contador con facilidad mediante llave americana (Ref. BH411).

## Accesorios:

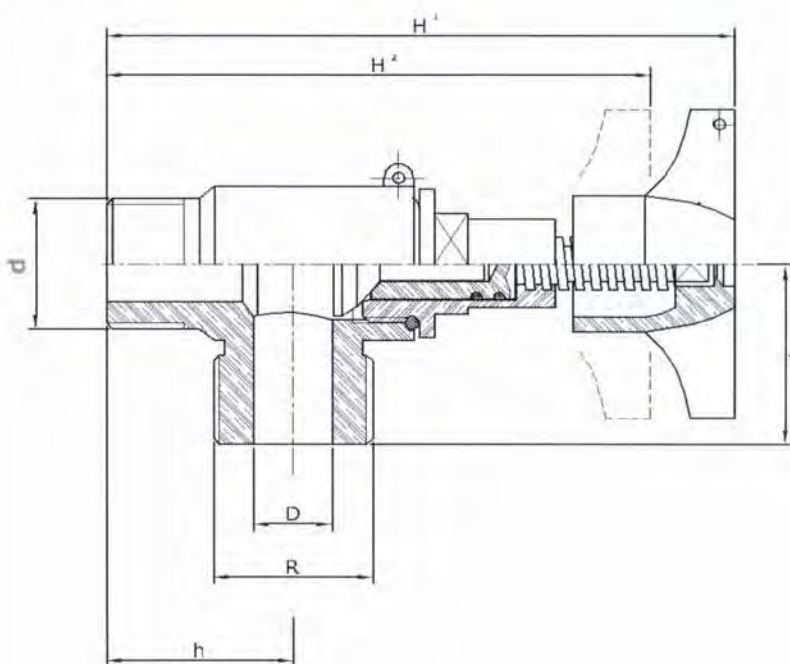
- Manguito: Ref. BH401
- Manguito tuerca loca: Ref. BH425
- Llave americana: Ref. BH411
- Caño libre: Ref. BH013
- Tapón obturador: Ref. BH409
- Llave tapón obturador: Ref. BH410
- Caja antifraude: Ref. BH426 y Ref. BH427
- Purga: Ref. BH408

## Recambios:

Montura manual	Ref. BH403	Pisoncillo	Ref. BH404
		Pisoncillo metálico vulcanizado	BH405

## ESQUEMA TÉCNICO DE LA VÁLVULA

Ref. BH201



Ref.	D (DN)	d	h (mm)	H1 (mm)	H2 (mm)	l (mm)	R	Peso (kg)
BH201	13	LL13 IZQ.	31	106	91,5	30,5	3/4"	0,28
	20	1" IZQ.	33	125	107,5	33	1"	0,47