

Ref.	Aplicación	PN	Medidas/DN	Ø exterior tubo (mm)		
				20	25	32
BH113	Válvulas destinadas a instalarse en acometidas individuales de contadores de agua potable	16	15		•	
			20			•

Conexiones a contador mediante manguito (Ref. BH401) y manguito tuerca loca (Ref. BH425)

Ref.	Conexión a válvula	Conexión a contador								
		DN	LL13	1/2"	3/4"	7/8"	1"	1 1/4"	1 1/2"	
BH113	MANGUITO	13	LL13 Izquierda	•	•	•	•	•		
	MANGUITO TUERCA LOCA	13	LL13 Izquierda			•	•	•		

Válvula de entrada acodada de esfera
Ref. BH113
Características:

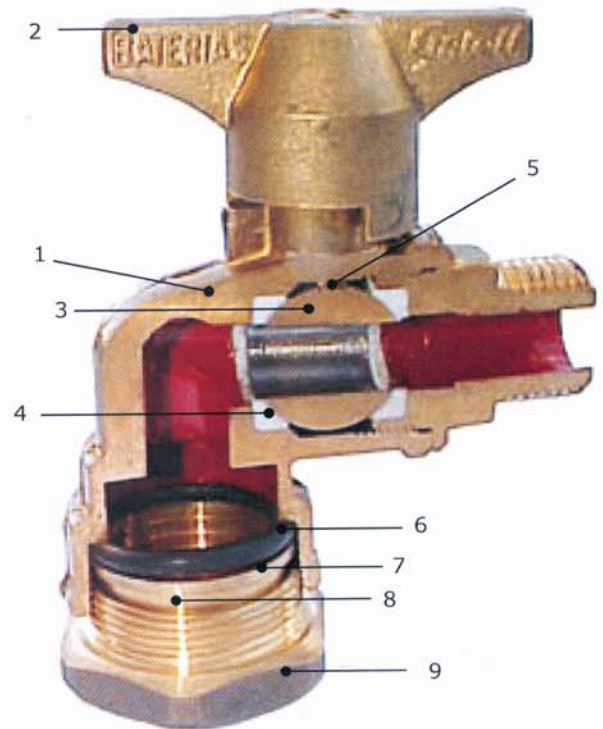
Válvula acodada diseñada evitando ángulos rectos, de manera que la vena líquida es conducida sin turbulencias, lo cual proporciona un bajo coeficiente de pérdidas de carga y en consecuencia un rendimiento hidráulico elevado.

Con el simple cambio del eje de maniobra por el eje de condena, se consigue un efectivo sistema antifraude.

El diseño de la válvula permite la conexión a todo tipo de tuberías plásticas.

- Cuerpo** de latón estampado CW617N según norma UNE-EN 12165.
- Manecilla** de latón estampado CW617N según norma UNE-EN 12165.
- Esfera** de latón cromado según norma UNE-EN 12166.
- Junta de estanquidad** de teflón.
- Eje de maniobra** decoletaje de latón. Incluye junta tórica.
- Junta tórica** de EPDM.
- Arandela** decoletaje de latón según norma UNE-EN 12166.
- Aro de apriete** decoletaje de latón según norma UNE-EN 12166.
- Tuerca** de latón estampado CW617N según norma UNE-EN 12165.

Esta válvula cumple con la norma UNE 19804 vigente y con las Normas Básicas para las Instalaciones Interiores de Suministro de Agua del Ministerio de Industria publicadas en el B.O.E. el 13/01/76, apartado 1.4.1.: "Los materiales empleados en tuberías y grifería deben ser capaces, de forma general y como mínimo, para una presión de trabajo de 15 kg/cm²".



- La rosca del cuerpo permite adaptar tanto un manguito (Ref. BH401) como un manguito tuerca loca (Ref. BH425).
- Los elementos para conexión disponibles (Ref. BH401 y Ref. BH425) permiten instalar o cambiar cualquier tipo de contador con facilidad mediante llave americana (Ref. BH411).

Accesorios:

- Manguito: Ref. BH401
- Manguito tuerca loca: Ref. BH425
- Llave americana: Ref. BH411
- Caño libre: Ref. BH013
- Eje de condensa: Ref. BH412
- Caja antifraude: Ref. BH426 y Ref. BH427

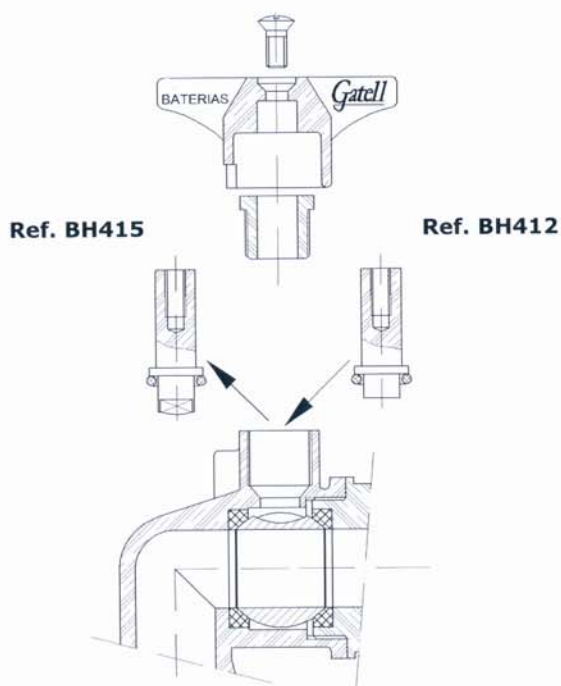
Recambios:

Eje de maniobra	Ref. BH415
-----------------	---------------

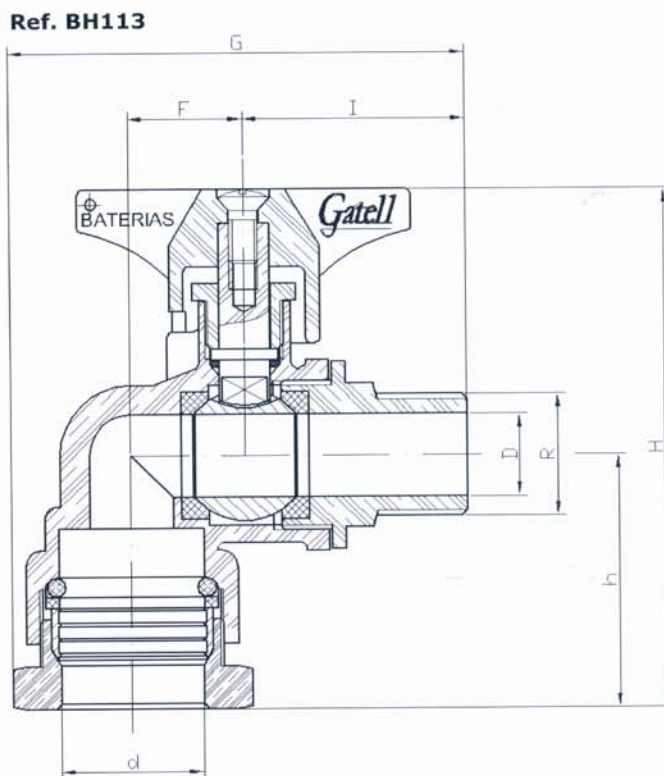
Instrucciones para condonar la válvula:

1. Cerrar el paso del agua.
2. Desenroscar el tornillo sujeción y extraer manecilla.
3. Desenroscar tuerca de apriete y extraer eje de maniobra.
4. Introducir eje de condensa y roscar tuerca de apriete.
5. Montar manecilla y roscar tornillo sujeción.

ESQUEMA DE LA SUSTITUCIÓN DEL EJE



ESQUEMA TÉCNICO DE LA VÁLVULA



Ref.	D (DN)	d (mm)	h (mm)	F (mm)	G (mm)	H (mm)	I (mm)	R	Peso (kg)
BH113	15	20,5	46	20,5	79	94,5	40	LL13 IZQ.	0,46
		25,5	46	20,5	82	94,5	40	LL13 IZQ.	0,48
		32,5	57,5	20,5	85,75	100	40	LL13 IZQ.	0,56