

Ref.	Aplicación	PN	Medidas/DN		
			13	15	20
BH111	Válvulas destinadas a instalarse en las centralizaciones de contadores de agua potable	16		•	•

Conexiones a contador mediante manguito (Ref. BH401) y manguito tuerca loca (Ref. BH425)

Ref.	Conexión a válvula	Conexión a contador								
		DN	LL13	1/2"	3/4"	7/8"	1"	1 1/4"	1 1/2"	
BH111	MANGUITO	13	LL13 Izquierda	•	•	•	•	•		
		20	1" Izquierda	•		•	•	•	•	•
	MANGUITO TUERCA LOCA	13	LL13 Izquierda			•	•	•		
		20	1" Izquierda				•	•	•	

Válvula de entrada orientable acodada de esfera

Ref. BH111

Características:

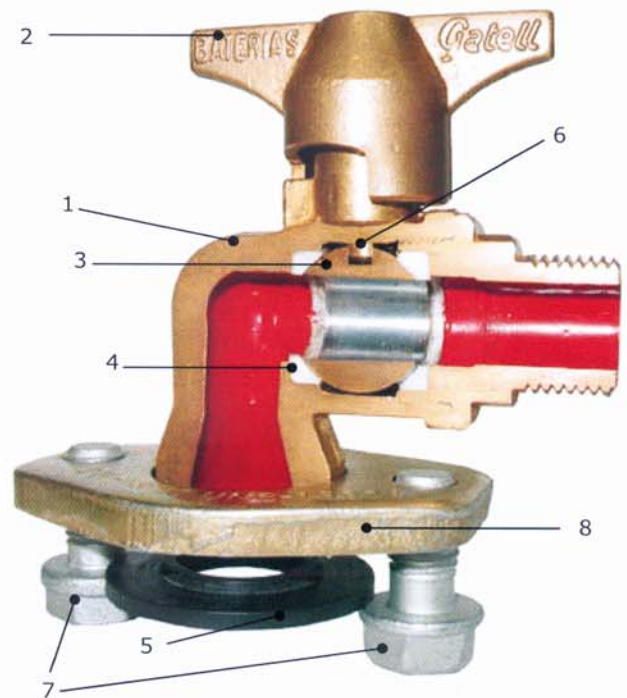
Válvula acodada diseñada evitando ángulos rectos, de manera que la vena líquida es conducida sin turbulencias, lo cual proporciona un bajo coeficiente de pérdidas de carga y en consecuencia un rendimiento hidráulico elevado.

Diseñada con brida para poder ser montada sobre la batería mediante una junta especial y dos tornillos de acero con protección anticorrosiva.

Con el simple cambio del eje de maniobra por el eje de condena, se consigue un efectivo sistema antifraude.

- 1. Cuerpo** de latón estampado CW617N según norma UNE-EN 12165.
- 2. Manecilla** de latón estampado CW617N según norma UNE-EN 12165.
- 3. Esfera** de latón cromado según norma UNE-EN 12166.
- 4. Junta de estanquidad** de teflón.
- 5. Junta** de válvula de entrada de EPDM según UNE-EN 681-1.
- 6. Eje de maniobra** decoletaje de latón. Incluye junta tórica.
- 7. Tornillos** de sujeción con protección anticorrosiva DACROMET + PLUS.
- 8. Brida** orientable de acero F-111 con protección anticorrosiva (bicromatada).

Esta válvula cumple con la norma UNE 19804 vigente y con las Normas Básicas para las Instalaciones Interiores de Suministro de Agua del Ministerio de Industria publicadas en el B.O.E. el 13/01/76, apartado 1.4.1.: "Los materiales empleados en tuberías y grifería deben ser capaces, de forma general y como mínimo, para una presión de trabajo de 15 kg/cm²".



- Cada válvula se suministra con junta y tornillos.
- La rosca del cuerpo permite adaptar tanto un manguito (Ref. BH401) como un manguito tuerca loca (Ref. BH425).
- Los elementos para conexión disponibles (Ref. BH401 y Ref. BH425) permiten instalar o cambiar cualquier tipo de contador con facilidad mediante llave americana (Ref. BH411).
- Las válvulas se han diseñado con una brida móvil para facilitar su orientación en la batería.

Accesorios:

- Manguito: Ref. BH401
- Manguito tuerca loca: Ref. BH425
- Llave americana: Ref. BH411
- Caño libre: Ref. BH013
- Eje de condena: Ref. BH412
- Caja antifraude: Ref. BH426 y Ref. BH427

Recambios:

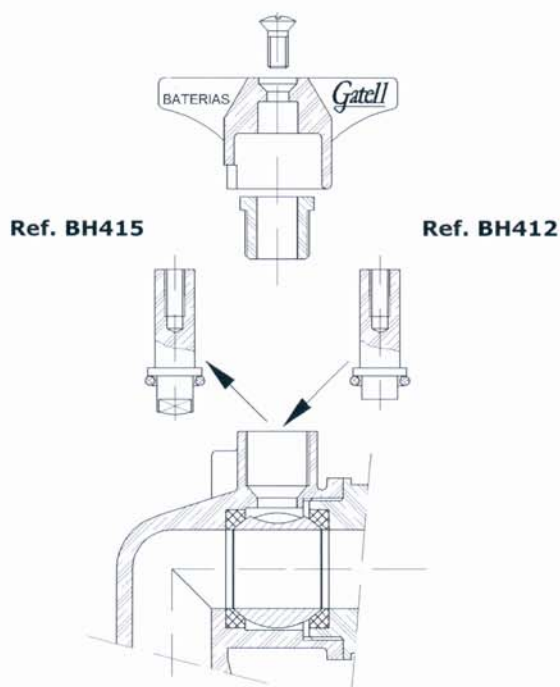
Tornillo BH	Ref. BH407
Eje de maniobra	BH415

Junta válvula entrada	Ref. BH406
-----------------------	---------------

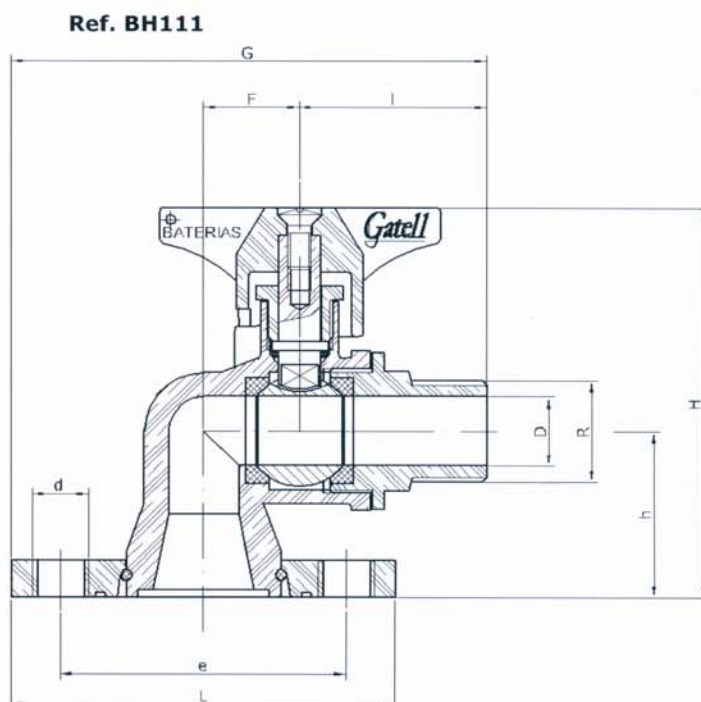
Instrucciones para condenar la válvula:

1. Cerrar el paso del agua.
2. Desenroscar el tornillo sujeción y extraer manecilla.
3. Desenroscar tuerca de apriete y extraer eje de maniobra.
4. Introducir eje de condena y roscar tuerca de apriete.
5. Montar manecilla y roscar tornillo sujeción.

ESQUEMA DE LA SUSTITUCIÓN DEL EJE



ESQUEMA TÉCNICO DE LA VÁLVULA



Ref.	D (DN)	d	e (mm)	h (mm)	F (mm)	G (mm)	L (mm)	I (mm)	R	Peso (kg.)
BH111	15	M12	61	36	20,5	101	82	40	LL13 IZQ.	0,58
	20	M12	61	43	26,5	118	82	50,5	1" IZQ.	0,64