

**BAHISA**



**2010**

BATERÍAS HIDRÁULICAS, S.A.  
CATÁLOGO / TARIFA / OCTUBRE 1.2



**Baterías y minibaterías para la centralización de contadores de agua potable. Accesorios y recambios.**

# Baterías Hidráulicas S.A. (BAHISA)

## Términos y condiciones para el suministro de Productos comercializados

### 1. Interpretación y significado de términos:

#### 1.1 “Acuerdo”.-

Es el compromiso amplio entre Bahisa y cliente, y que contempla condiciones concretas y amplias de relación mercantil, bien por suministros consecutivos, reposiciones, consignaciones u otras circunstancias.

#### 1.2 “BAHISA”.-

Se refiere a “Baterías Hidráulicas S.A.”.

#### 1.3 “Cliente”.-

Es toda persona jurídica (organización mercantil en sus distintas formas posibles) o persona física que solicita y recibe nuestros productos.

#### 1.4 “Confirmación”

Se refiere a la necesidad de ratificación por parte del cliente de los pedidos de materiales específicos que requieren una producción concreta de producto, y que sólo es útil para quien lo demanda.

#### 1.5 “Fuerza mayor”.-

Son aquellas causas que Bahisa no puede prever, o que previstos, sean inevitables.

#### 1.6 “Garantía”.-

Se refiere a la seguridad de sustitución al cliente de los productos que comercializa Bahisa por razón de defectos de fabricación.

#### 1.7 “Importe mínimo”.-

Es la cantidad en euros de base imponible de los pedidos por debajo de la cual no se atienden éstos, salvo que el cliente se haga cargo expreso de los gastos de envío.

#### 1.8 “Personal”.-

Se refiere a personas que mantienen relación laboral con Bahisa.

#### 1.9 “Precio”.-

Es el convenido para los productos solicitados según tarifa vigente, o el acordado de forma específica en función de cantidades, forma de pago u otras circunstancias.

#### 1.10 “Presupuesto”.-

Es una valoración que realiza Bahisa sobre los productos específicos que se le solicitan, por no constar en la relación de productos estándar, y que precisa de confirmación del cliente con anterioridad a su puesta en ejecución.

#### 1.11 “Productos y/o materiales”.-

Son todos aquellos que Bahisa ofrece al mercado al que se dirige, mediante catálogo, listado en página web o por pedido específico.

#### 1.12 “Responsabilidad”.-

Se refiere a cualquier tipo de responsabilidad, bien especificada de forma expresa, o bien que pueda derivarse de la aplicación de norma legal común.

#### 1.13 “Stock”.-

Es la cantidad de producto de que Bahisa dispone en sus propias instalaciones y trata, de forma dinámica, conforme a demanda de pedidos,

#### 1.14 “Tiempo de entrega”.-

Es el tiempo que transcurre desde la tramitación del pedido y, en su caso, la confirmación del mismo, hasta la entrega efectiva del producto en el domicilio indicado en el pedido correspondiente



# Condiciones generales.

## 1. Pedidos.

1.1 Los pedidos de productos comercializados y contenidos en los catálogos y/o en la página web de la empresa se podrán realizar:

- o por escrito, a través de e-mail o documento similar.
- o a través del comercial-responsable de zona de la empresa
- o por vía telefónica, a través de nuestro departamento comercial interno.

1.2 Los Pedidos de materiales y/o productos específicos serán siempre por escrito, con aceptación expresa y previa de las condiciones de precio, pago y envío.

La anulación del pedido con posterioridad a la aceptación de las condiciones no exonerará del pago al cliente, por tratarse de un pedido "a medida", sin posibilidad de gestionar su venta posterior.

1.3 No se aceptarán pedidos por importe igual o inferior a 60 €. No obstante si el cliente reitera su voluntad de tramitación, se aceptará con la condición de cargo de gastos de envío al cliente.

1.4 Los portes serán pagados hasta destino en territorio nacional, en pedidos superiores a 250 €. En caso de no cubrir portes, si no tenemos notificación previa por parte de Uds. el porte se cargará automáticamente en factura.

1.5 Bahisa se reserva el derecho de rechazar pedidos de los clientes que, en el momento de la petición, consten como deudores de servicios anteriores, salvo reposición o pago previo de la mercancía entregar.

## 2. Entrega y daños

2.1 Las empresa se compromete a la entrega de los productos en los plazos indicados, salvo casos de fuerza mayor y/o retrasos no imputables a su gestión, siempre que los productos solicitados se encuentren en stock.

En el caso de no disponer de productos en stock, informará al cliente de la estimación de entrega, quien mantendrá o revocará el pedido de forma discrecional.

2.2 La empresa, una vez puestos los productos solicitados en gestión de terceros para el transporte y entrega, no se hará cargo de los retrasos, pérdidas, deterioros u otras circunstancias no imputables a su gestión.

En caso de daños o pérdida, el cliente debe hacer constar su reclamación en términos suficientes de claridad a la persona /empresa responsable del transporte de sus productos, (a ser posible en el propio albarán de entrega), y puesta en conocimiento del personal de administración comercial de Bahisa para su conocimiento y, en su caso, traslado del hecho a la empresa transportista.

2.3 La Empresa tratará, una vez conocida la reclamación y dentro los medios a su alcance, de realizar nuevo envío al cliente en el plazo de tiempo menor posible, en función de las circunstancias que concurren en cada caso.

2.4 Los productos entregados al cliente deberán ser almacenados por éste de forma y manera que no sufran daños, y si en las especificaciones técnicas hubiere alguna concreta, deberá respetarse.

La empresa no se responsabiliza de daños en los productos por inobservancia de las normas específicas y/o generales de gestión eficaz de almacenamiento.

La responsabilidad y el riesgo respecto al correcto almacenaje y manipulación, uso y disposición posterior de mercancías serán exclusivamente del cliente una vez realizada la entrega. El cliente se asegurará que después de la entrega de las mercancías, éstas sean manejadas de forma adecuada.

## 3. Garantía e indemnización

3.1 Bahisa garantiza que todos los componentes de los productos están correctamente identificados, y garantiza que han sido tratados y manipulados con arreglo a normas de calidad en producción, almacenamiento y gestión de envío.

3.2 Las garantías sobre los productos comprenderán aquellas que, en cada momento, estén vigentes e indicadas en norma legal común de aplicación. De no haber norma aplicable, alcanzará a la reposición del material defectuoso por causa de origen, o hasta el valor del producto expresado en la factura que le es atribuible, y por este orden.

3.3 Bahisa será responsable en los términos y condiciones de la legislación vigente y aplicable en territorio español en cada momento, relativas a los productos que comercializa.

No serán términos de responsabilidad para Bahisa los supuestos de daños y perjuicios entre terceros por incumplimientos de plazos entre ellos, de ejecuciones de obra o servicios, por variaciones de precios o cualquiera otra causa que no sea la de responsabilidad directa.

3.4 Las indemnizaciones por daños y/o defectos en el material entregado se limitará a su abono de contravalor según precio de factura.

A este fin, el cliente remitirá los productos dañados a Bahisa, quien se hará cargo de los gastos de envío siempre que los daños y/o defectos no se deban al transporte por terceros, ni por manipulación defectuosa desde la puesta a disposición del cliente.



# Condiciones generales.

## 4. Precio

4.1 El precio de los productos y/o materiales será el que conste en los catálogos en el momento del pedido.

4.2 Bahisa se reserva el derecho de modificar los precios de sus productos en función de la alteración de precios de coste, almacenaje, distribución, y/o cualquiera otra circunstancia que repercuta directa o indirectamente en los mismos.

Las modificaciones operarán desde el momento en que se hagan públicas a través de la página web de la empresa, los catálogos o mailing a los clientes.

4.3 Los pedidos en curso de suministro, respetarán los precios de la fecha del pedido.

4.4 Salvo que así se indique, los precios de los productos no tienen incluido el IVA

4.5 Las condiciones particulares por compras de cantidad, forma de pago o cualquiera otra particularidad, serán objeto de Acuerdos específicos firmados o, en su caso, confirmadas por Bahisa antes del envío de los productos.

## 5. Pago

5.1 El total valor de la factura correspondiente, con los impuestos y particularidades que correspondan, serán abonados por el cliente conforme a las condiciones estándar de los 30 días inmediatos posteriores a la fecha de emisión de la factura por Bahisa.

5.2 El pago se entiende realizado cuando la cantidad total está abonada en la cuenta de Bahisa. Los instrumentos negociables o las promesas de pago no constituyen pago por sí mismos hasta no ser hechos efectivos.

5.3 El cliente deberá hacer todos los pagos debidos según los términos del acuerdo sin deducción alguna, ya sea por vía de compensación, reconversión, reducción o cualquier otra.

5.4 El cliente, en el caso de incumplimiento de pago vendrá obligado a satisfacer a Bahisa, además del importe principal, todos aquellos otros en que Bahisa hubiera incurrido para conseguir el pago debido, incluyendo sin limitación, costes legales y honorarios de agencias de cobro de deudas) en la recuperación de cualquier cantidad debida a Bahisa conforme a las condiciones del pedido y suministro.

5.5 Bahisa puede hacer suyas las sumas que reciba del cliente contra cualquier deuda que éste pudiera tener con Bahisa, según su preferencia, con independencia de cualquier otra asignación indicada por el cliente.

5.6 Si el cliente no pudiera pagar a Bahisa las cantidades debidas conforme a las condiciones establecidas en el pedido y suministro, Bahisa podrá actuar:

- a) Cancelando los pedidos y sus condiciones,
- b) Suspendiendo y/o cancelando envíos restantes, o
- c) Exigiendo inmediatamente el pago de cualquier otra deuda, además de los intereses y gastos generados a partir de la fecha de obligación de pago.

## 6. Propiedad intelectual

6.1 La propiedad industrial y todos los derechos de cualquier producto, características técnicas, copyright, patentes, diseños, soluciones conceptuales, invenciones, bases de datos, conocimientos técnicos, información confidencial, y cualquier otro derecho de carácter intelectual, se regulará conforme a las normas vigentes en cada momento en territorio común.

## 7. Confidencialidad

7.1 Ambas partes respetarán la confidencialidad debida respecto de los datos que entre cliente y Bahisa se informen por un período de cinco (5) años a partir de la fecha del suministro de mercancías y/o servicios así como de cualquier información confidencial (oral o escrita) proporcionada o divulgada por ambas partes. Esta cláusula no se aplicará a ninguna información que en el momento de revelarla sea publicada o esté disponible públicamente, o que en el momento de publicación estuviera ya en la posesión de la parte receptora, o que llegara posteriormente y de forma legal por parte de otra fuente, que fuera desarrollada independientemente, o que se tuviera que revelar debido a un requerimiento legal.



# Condiciones generales.

## 8. Suministros periódicos

**8.1** Bahisa puede dar por terminado el Acuerdo de suministro periódico de forma inmediata mediante una notificación por escrito si el cliente incumple, y si el incumplimiento es subsanable pero el cliente no puede subsanarlo dentro de los 30 (treinta) días posteriores a la recepción de la notificación de Bahisa.

Entre las causas, no limitativas, que pueden dar lugar al término de los acuerdos referidos se contemplan:

- a) imposibilidad manifestada de pago de obligaciones de pago vencidas y reclamadas de forma suficientes, o
- b) conocida a través de informes específicos,
- c) insolvencia
- d) concurso de acreedores, voluntario o a instancias de parte,

**8.2** La finalización del Acuerdo de suministro, también será posible por el cliente en base a incumplimientos graves de las obligaciones contraídas por Bahisa.

En ambos casos, la finalización del acuerdo será sin perjuicio de los derechos que le asistan al cliente y/o a Bahisa al respecto de obligaciones anteriores, así como a reclamaciones posibles de daños y perjuicios derivados.

## 9. Protección de datos

**9.1** Bahisa cumplirá con las Normas legales vigentes en cada momento en relación a la Protección de Datos de los clientes, donde actúa como responsable / controlador de datos en el proceso de datos personales en la provisión de mercancías

**9.2** Bahisa tomará tantas medidas de seguridad como sean requeridas para procesar los datos personales relativos a sus clientes.

**9.3** Bahisa podrá transferir los datos personales para ser procesados a:

- ▶ otras empresas miembros del Grupo mercantil, y
- ▶ terceros que colaboran en el suministro de mercancías y/o servicios, asegurándose de que se tomen las medidas de protección adecuada de tales datos, de acuerdo con las normas legales de aplicación en cada momento en territorio común.

De conformidad con ello, y en cumplimiento de normas legales, Bahisa no facilitará datos personales a terceros no contemplados en este apartado.

**9.4** Bahisa podrá utilizar la información proporcionada por el cliente para contactar con él y las personas apropiadas dentro de su organización ("receptores") sobre mercancías y servicios ofrecidos por Bahisa.

El receptor podrá comunicar en cualquier momento al personal del departamento comercial de Bahisa su voluntad expresa de no facilitación de datos personales, de la limitación en los mismos, o el borrado de sus datos en los ficheros de Bahisa.

**9.5** Bahisa se reserva el derecho de anunciar públicamente que está proporcionando mercancías y/o servicios al cliente con su previo consentimiento escrito.

## 10. General

**10.1** Si algo de lo dispuesto en las Condiciones generales se declarara ilegal, no válido o inaplicable al amparo de la Ley, quedará excluido del contenido de las mismas, manteniéndose la validez y aplicación de todo el resto, que no se verá afectado por ello.

**10.2** Cualquier renuncia de Bahisa ante alguna transgresión o incumplimiento de mayor o menor grado respecto de lo estipulado en las Condiciones generales y/o Acuerdos específicos con los clientes, no será considerada como una renuncia total a cualquier incumplimiento o transgresión y, en consecuencia, no afectará al resto de Términos o Condiciones establecidas en uno u otro caso.

**10.3** Nada de lo establecido en el Acuerdo es ejecutable bajo el amparo de la Ley sobre condiciones generales de contratación y disposiciones conexas, por personas que no son parte del mismo.

Bahisa y el Cliente pueden ejercer, sin el consentimiento de terceros, los derechos que puedan corresponderles derivados de la relación mercantil de la que sean titulares.

**10.4** El acuerdo se registrará e interpretará de acuerdo a la legislación española vigente en cada momento, y las partes se someterán exclusivamente a los Tribunales de Barcelona, con renuncia del Fuero, si lo hubiere, salvo que en los Acuerdos se haya especificado el sometimiento previo a órganos de Arbitraje.



# BAHISA apuesta por procesos productivos que aplican las últimas tecnologías en producción y optimización de recursos empleados.

Obteniendo así productos acabados con características técnicas excelentes en vistas a superar en todo momento las expectativas de nuestros clientes.



## Baño galvánico

Baterías galvanizadas por inmersión en caliente mediante proceso automatizado con pretratamiento anticorrosivo. Automatizado al máximo con un control de proceso exhaustivo y una instalación diseñada para respetar el medio ambiente.



## Corte laser

Fabricación de baterías con la última tecnología láser que optimiza el uso de la materia prima y proporciona una calidad superior en los acabados de esta familia de productos BAHISA. El laser proporciona un corte limpio sin impurezas ni irregularidades que facilita el proceso de fabricación.



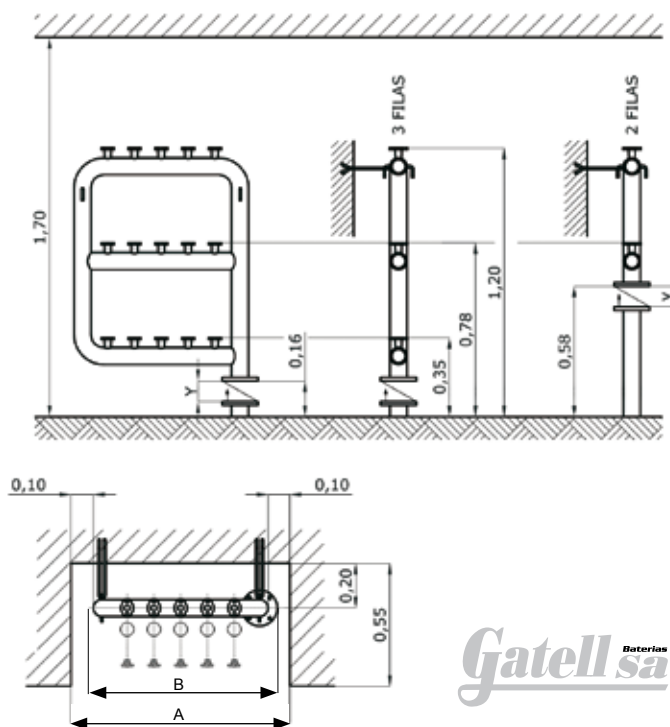
# Baterías Gatell de acero galvanizado



Batería Galvanizada

Ref. BH001

Medida	Euros
4-2-2"	121,02
6-2-2"	135,01
6-3-2"	164,26
8-2-2½"	186,00
9-3-2½"	234,77
10-2-2½"	202,22
12-2-2½"	223,80
12-3-2½"	260,12
14-2-2½"	238,91
15-3-2½"	288,95
16-2-2½"	255,13
18-2-2½"	295,56
18-3-2½"	310,74
20-2-2½"	323,43
21-3-2½"	339,70
22-2-2½"	341,93
24-2-2½"	360,43
24-3-2½"	364,63
26-2-2½"	382,60
27-3-2½"	441,29
28-2-2½"	403,38
30-2-2½"	421,25
30-3-2½"	468,82
33-3-3"	574,55
36-3-3"	602,71
39-3-3"	630,64
42-3-3"	663,66
45-3-3"	693,86



Ref.	Ø	Número pletinas	Filas	A (m)	B (m)	Y (m)	Peso Kg.		
BH001	2"	4	2	0,58	0,42	0,08	11,8		
		6	2	0,70	0,54		13,5		
			3	0,57	0,42		17,3		
		2½"	8	2	0,88		0,72	0,085	19,4
			9	3	0,76		0,60		25,7
			10	2	1,00		0,84		21,7
	12		2	1,12	0,96	23,1			
			3	0,88	0,72	28,9			
	14		2	1,24	1,08	25,5			
	15		3	1,00	0,84	31,7			
	16		2	1,36	1,20	27,5			
	18		2	1,48	1,32	29,7			
			3	1,12	0,96	34,7			
	20		2	1,60	1,44	31,1			
	21		3	1,24	1,08	38,0			
	22		2	1,72	1,56	33,2			
	24		2	1,84	1,68	35,4			
			3	1,36	1,20	41,2			
	26		2	1,96	1,80	37,3			
	27		3	1,48	1,32	43,3			
	28		2	1,92	1,92	39,5			
	30	2	2,20	2,04	40,9				
		3	1,60	1,44	46,4				
	3"	33	3	1,77	1,62	0,1	63,6		
		36	3	1,89	1,74		66,6		
		39	3	2,01	1,86		69,8		
		42	3	2,13	1,98		73,0		
		45	3	2,25	2,10		76,2		

Todas las baterías se suministran con la contrabrida y los soportes. Para baterías especiales consultar precio y plazo de entrega.



Batería Galvanizada

### Composición Kit azul

1. Caja
2. Batería Gatell galvanizada Standard
3. Cuadro de clasificación
4. Tornillos y juntas
5. Contrabrida
6. Ganchos empotrables
7. Válvulas Gatell de entrada para contador
8. Manguitos entrada
9. Manguitos salida
10. Válvulas Gatell de salida para contador

Con la ref. del Kit Azul, indique la opción del manguito que necesite

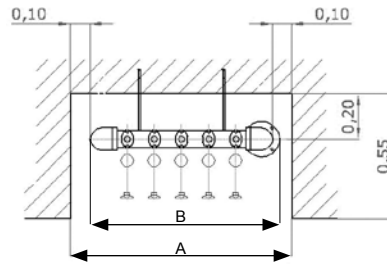
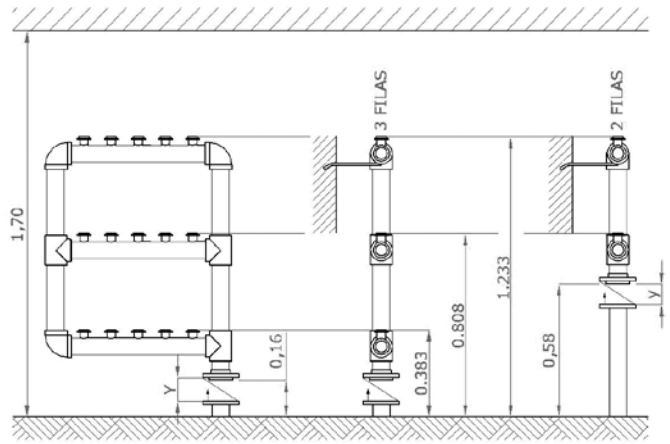
	Opción 1	Opción 2	Opción 3	Opción 4	Opción 5
DN 15	7/8" - 3/4"	3/4" - 3/4"	1" - 1"	•	•
DN 20	•	•	•	1" - 1"	3/4" - 3/4"

### Kit Azul

Medida	Opción manguito					Precio € Kit DN 15	Precio € Kit DN 20
	1	2	3	4	5		
4-2-2"	1	2	3	4	5	211,81	267,44
6-2-2"	1	2	3	4	5	270,55	351,96
6-3-2"	1	2	3	4	5	297,74	376,32
8-2-2½"	1	2	3	4	5	364,14	477,18
9-3-2½"	1	2	3	4	5	432,35	559,51
10-2-2½"	1	2	3	4	5	424,98	567,96
12-2-2½"	1	2	3	4	5	486,00	655,46
12-3-2½"	1	2	3	4	5	524,52	687,60
14-2-2½"	1	2	3	4	5	550,57	742,95
15-3-2½"	1	2	3	4	5	619,96	817,94
16-2-2½"	1	2	3	4	5	613,66	816,54
18-2-2½"	1	2	3	4	5	696,98	925,94
18-3-2½"	1	2	3	4	5	708,85	950,92
20-2-2½"	1	2	3	4	5	768,65	1.022,79
21-3-2½"	1	2	3	4	5	804,39	1.082,25
22-2-2½"	1	2	3	4	5	831,60	1.095,08
24-2-2½"	1	2	3	4	5	897,92	1.201,37
24-3-2½"	1	2	3	4	5	898,45	1.216,39
26-2-2½"	1	2	3	4	5	960,89	1.270,08
27-3-2½"	1	2	3	4	5	1.038,32	1.382,04
28-2-2½"	1	2	3	4	5	1.025,97	1.380,82
30-2-2½"	1	2	3	4	5	1.092,87	1.447,62
30-3-2½"	1	2	3	4	5	1.132,55	1.513,04
33-3-3"	1	2	3	4	5	1.298,09	1.722,22
36-3-3"	1	2	3	4	5	1.397,73	1.859,04
39-3-3"	1	2	3	4	5	1.493,19	1.963,70
42-3-3"	1	2	3	4	5	1.586,80	2.093,75
45-3-3"	1	2	3	4	5	1.683,49	2.229,57

\* Ahorro medio aproximado ya aplicado en el Kit.

# Baterías Gatell de polipropileno



**Gatell** Baterías *sa*

## Batería Polipropileno

Ref. BH003

Medida	Euros
4-2-2"	102,36
6-2-2"	110,45
6-3-2"	145,44
8-2-2½"	137,39
9-3-2½"	172,40
10-2-2½"	147,62
12-2-2½"	171,15
12-3-2½"	202,66
14-2-2½"	182,99
15-3-2½"	222,03
16-2-2½"	196,58
18-2-2½"	208,43
18-3-2½"	239,87
20-2-2½"	221,45
21-3-2½"	260,20
22-2-2½"	237,05
24-2-2½"	249,20
24-3-2½"	277,83
26-2-2½"	259,61
27-3-2½"	294,89
28-2-2½"	273,20
30-2-2½"	289,09
30-3-2½"	312,23
33-3-3"	409,93
36-3-3"	429,29
39-3-3"	448,86
42-3-3"	471,18
45-3-3"	494,04

Ref.	Ø	Número pletinas	Filas	A (m)	B (m)	Y (m)	Peso Kg.
BH003	63	4	2	0,61	0,45	0,08	7,0
			2	0,73	0,57		7,6
		6	3	0,61	0,45		9,2
			2	0,88	0,72		10,5
		8	3	0,76	0,60		13,2
			2	1,00	0,84		11,2
		10	2	1,12	0,96		11,9
			3	0,88	0,72		14,3
		12	2	1,26	1,10		12,6
			3	1,00	0,84		15,3
		14	2	1,36	1,20		13,3
			3	1,48	1,32		14,0
	16	2	1,12	0,96	16,4		
		3	1,60	1,44	14,7		
	18	2	1,26	1,10	17,5		
		3	1,72	1,56	15,4		
	20	2	1,84	1,68	16,1		
		3	1,36	1,20	18,5		
	22	2	1,96	1,80	16,8		
		3	1,48	1,32	19,6		
	24	2	2,08	1,92	17,5		
		3	2,20	2,04	18,3		
	26	2	1,60	1,44	19,4		
		3	1,79	1,64	30,1		
27	3	1,91	1,76	31,5			
	3	2,03	1,88	32,8			
28	3	2,15	2,00	34,2			
	3	2,27	2,12	35,5			

Todas las baterías se suministran con la contrabrida y los soportes. Para baterías especiales consultar precio y plazo de entrega.

# Kit Ligero PPR

# 5%\* de ahorro



## Composición Kit Ligero

1. Caja
2. Batería Gatell de PPR Standard
3. Cuadro de clasificación
4. Tornillos y juntas
5. Contrabrida
6. Ganchos empotrables
7. Válvulas Gatell de POM de entrada para contador
8. Manguitos entrada
9. Manguitos salida
10. Válvulas Gatell de POM de salida para contador

Con la ref. del Kit Ligero, indique la opción del manguito que necesite

	Opción 1	Opción 2	Opción 3
DN 20	7/8" - 3/4"	3/4" - 3/4"	1" - 1"

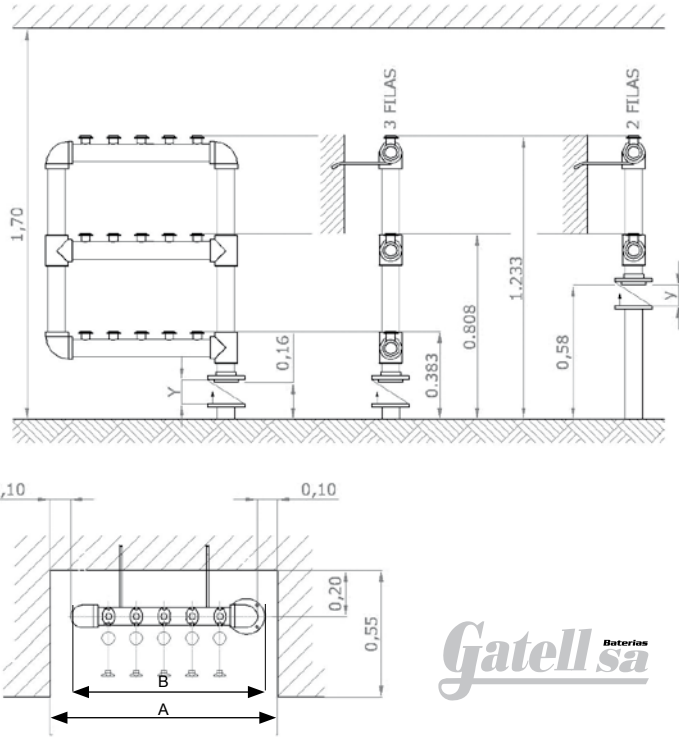
## Batería Polipropileno

### Ref. Kit ligero

Medida	Opción manguito			Precio € Kit PPR
	1	2	3	
4-2-2"	1	2	3	164,52
6-2-2"	1	2	3	202,41
6-3-2"	1	2	3	235,65
8-2-2½"	1	2	3	258,22
9-3-2½"	1	2	3	306,58
10-2-2½"	1	2	3	298,15
12-2-2½"	1	2	3	350,71
12-3-2½"	1	2	3	380,65
14-2-2½"	1	2	3	392,17
15-3-2½"	1	2	3	444,37
16-2-2½"	1	2	3	438,38
18-2-2½"	1	2	3	479,85
18-3-2½"	1	2	3	506,62
20-2-2½"	1	2	3	522,42
21-3-2½"	1	2	3	571,25
22-2-2½"	1	2	3	567,46
24-2-2½"	1	2	3	609,21
24-3-2½"	1	2	3	636,40
26-2-2½"	1	2	3	649,30
27-3-2½"	1	2	3	697,93
28-2-2½"	1	2	3	692,43
30-2-2½"	1	2	3	737,74
30-3-2½"	1	2	3	759,71
33-3-3"	1	2	3	887,44
36-3-3"	1	2	3	958,8
39-3-3"	1	2	3	1.025,45
42-3-3"	1	2	3	1.091,98
45-3-3"	1	2	3	1.159,01

\* Ahorro medio aproximado ya aplicado en el Kit.

# Baterías Gatell de polietileno



## Batería Polietileno

Ref. BH004

Medida	Euros
4-2-2"	90,34
6-2-2"	100,22
6-3-2"	121,85
8-2-2½"	140,65
9-3-2½"	178,26
10-2-2½"	151,09
12-2-2½"	161,54
12-3-2½"	193,92
14-2-2½"	171,98
15-3-2½"	209,59
16-2-2½"	182,43
18-2-2½"	192,87
18-3-2½"	225,26
20-2-2½"	203,32
21-3-2½"	233,46
22-2-2½"	213,76
24-2-2½"	224,21
24-3-2½"	256,60
26-2-2½"	234,65
27-3-2½"	272,26
28-2-2½"	245,10
30-2-2½"	255,54
30-3-2½"	282,41
33-3-3"	396,81
36-3-3"	413,82
39-3-3"	430,84
42-3-3"	447,86
45-3-3"	464,88

Ref.	Ø	Número pletinas	Filas	A (m)	B (m)	Y(*) (m)	Peso Kg.		
BH004	63	4	2	0,61	0,45	0,08	6,8		
		6	2	0,73	0,57		7,3		
			3	0,61	0,45		8,7		
		75	8	2	0,88		0,72	0,085	10,2
				3	0,76		0,60		12,7
			10	2	1,00		0,84		10,8
	3			1,12	0,96	11,4			
	12		2	0,88	0,72	13,6			
			3	1,26	1,10	12,0			
	15		2	1,00	0,84	14,5			
			3	1,36	1,20	12,6			
	18		2	1,48	1,33	13,2			
			3	1,12	0,96	15,4			
	20		2	1,60	1,44	13,8			
			3	1,26	1,10	16,3			
	22		2	1,72	1,56	14,4			
			3	1,84	1,68	15,0			
	24		2	1,36	1,20	17,1			
			3	1,96	1,80	15,5			
	26		2	1,96	1,80	15,5			
			3	1,48	1,32	18,0			
	28	2	2,08	1,92	16,1				
		3	2,20	2,04	16,7				
	30	2	2,20	2,04	16,7				
		3	1,60	1,44	18,0				
	90	33	3	1,79	1,64	0,1	27,6		
			3	1,91	1,76		28,7		
		39	3	2,03	1,88		29,8		
			3	2,15	2,00		30,9		
		45	3	2,27	2,12		32,0		

Todas las baterías se suministran con la contrabrida y los soportes. Para baterías especiales consultar precio y plazo de entrega.

# Kit Ligero PE

# 5%\* de ahorro



## Composición Kit Ligero

1. Caja
2. Batería Gatell de PE Standard
3. Cuadro de clasificación
4. Tornillos y juntas
5. Contrabrida
6. Ganchos empotrables
7. Válvulas Gatell de POM de entrada para contador
8. Manguitos entrada
9. Manguitos salida
10. Válvulas Gatell de POM de salida para contador

Con la ref. del Kit Ligero, indique la opción del manguito que necesite

	Opción 1	Opción 2	Opción 3
DN 20	7/8" - 3/4"	3/4" - 3/4"	1" - 1"

## Batería Polietileno

### Ref. Kit Ligero

Medida	Opción manguito			Precio € Kit PE
4-2-2"	1	2	3	153,10
6-2-2"	1	2	3	192,69
6-3-2"	1	2	3	213,24
8-2-2½"	1	2	3	261,31
9-3-2½"	1	2	3	312,15
10-2-2½"	1	2	3	301,44
12-2-2½"	1	2	3	341,58
12-3-2½"	1	2	3	372,35
14-2-2½"	1	2	3	381,71
15-3-2½"	1	2	3	432,54
16-2-2½"	1	2	3	424,93
18-2-2½"	1	2	3	465,06
18-3-2½"	1	2	3	492,75
20-2-2½"	1	2	3	505,20
21-3-2½"	1	2	3	545,85
22-2-2½"	1	2	3	545,33
24-2-2½"	1	2	3	585,47
24-3-2½"	1	2	3	616,23
26-2-2½"	1	2	3	625,59
27-3-2½"	1	2	3	676,43
28-2-2½"	1	2	3	665,73
30-2-2½"	1	2	3	705,86
30-3-2½"	1	2	3	731,38
33-3-3"	1	2	3	885,38
36-3-3"	1	2	3	946,86
39-3-3"	1	2	3	1.008,34
42-3-3"	1	2	3	1.069,82
45-3-3"	1	2	3	1.131,31

\* Ahorro medio aproximado ya aplicado en el Kit.

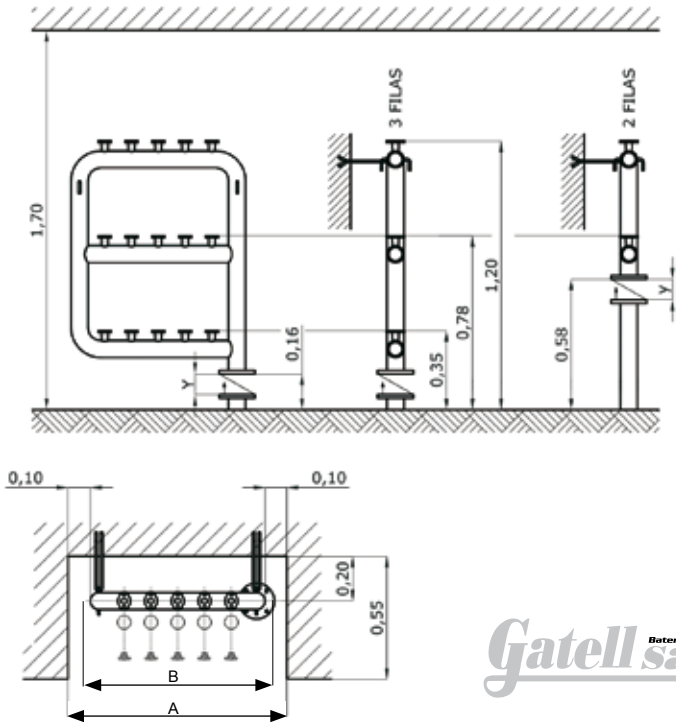
# Baterías Gatell de acero inoxidable



Batería Inoxidable

Ref. BH002

Medida	Euros
4-2-2"	222,19
6-2-2"	252,91
6-3-2"	276,34
8-2-2½"	327,61
9-3-2½"	406,58
10-2-2½"	351,62
12-2-2½"	373,25
12-3-2½"	437,93
14-2-2½"	397,26
15-3-2½"	471,25
16-2-2½"	421,37
18-2-2½"	449,20
18-3-2½"	507,36
20-2-2½"	471,35
21-3-2½"	551,35
22-2-2½"	512,84
24-2-2½"	554,96
24-3-2½"	588,28
26-2-2½"	573,38
27-3-2½"	639,30
28-2-2½"	608,67
30-2-2½"	643,85
30-3-2½"	692,70
33-3-3"	1.021,77
36-3-3"	1.072,78
39-3-3"	1.124,93
42-3-3"	1.176,26
45-3-3"	1.231,93



Ref.	Ø	Número pletinas	Filas	A (m)	B (m)	Y (m)	Peso Kg.
BH002	2"	4	2	0,58	0,42	0,08	6,4
			2	0,70	0,54		6,9
		6	3	0,58	0,42		6,5
			2	0,86	0,71		9,2
		9	3	0,74	0,59		11,7
			2	0,98	0,83		10,2
	2 1/2"	10	2	1,10	0,95	10,7	
				3	0,86	0,71	13,2
		12	2	1,22	1,07	11,8	
				3	0,98	0,83	14,2
		14	2	1,34	1,19	12,7	
				3	1,46	1,31	13,2
		16	2	1,10	0,95	15,7	
				3	1,58	1,43	11,0
		18	2	1,22	1,07	16,7	
				3	1,70	1,55	12,1
		20	2	1,82	1,67	13,2	
				3	1,34	1,19	17,7
		22	2	1,94	1,79	16,7	
				3	1,46	1,31	18,7
		24	2	2,06	1,91	18,0	
				3	2,18	2,03	19,3
		26	2	1,58	1,43	20,2	
				3	1,75	1,61	22,0
	3"	33	3	1,87	1,73	26,3	
				3	1,99	1,85	28,3
		36	3	2,11	1,97	30,8	
				3	2,23	2,09	33,8

Todas las baterías se suministran con la contrabrida y los soportes. Para baterías especiales consultar precio y plazo de entrega.

## Minibaterías Gatell de acero galvanizado

Ref.	Descripción	Medida	Euros
BH00401		1-1- $\frac{3}{4}$ "	21,02
		2-2-1 $\frac{1}{2}$ "	77,52
		3-3-1 $\frac{1}{2}$ "	86,25
		4-4-2"	121,76
BH00402		2-1- $\frac{3}{4}$ "	45,36
		3-1- $\frac{3}{4}$ "	48,71
		1-1-1 $\frac{1}{2}$ "	68,18
		2-1-1 $\frac{1}{2}$ "	76,29
		3-1-1 $\frac{1}{2}$ "	83,00
BH00403		2-1-1 $\frac{1}{2}$ "	73,94
		4-2-2"	115,86

## Minibaterías Gatell de acero inoxidable

Ref.	Descripción	Medida	Euros
BH00501		2-2-1 $\frac{1}{2}$ "	167,18
		3-3-1 $\frac{1}{2}$ "	188,64
		4-4-2"	199,27

## Minibaterías Gatell de polipropileno

Ref.	Descripción	Medida	Euros
		2-1-2"	57,42
		4-2-2"	75,67
		2-2-2"	60,77
		3-3-2"	71,42
		4-4-2"	82,07

## Minibaterías Gatell de polietileno

Ref.	Descripción	Medida	Euros
		2-1-2"	*
		4-2-2"	*
		2-2-2"	*
		3-3-2"	*
		4-4-2"	*

Todas las baterías se suministran con la contrabrida y los soportes. Para baterías especiales consultar precio y plazo de entrega.

\* Precios bajo consulta.

## Recambios para batería Gatell

Ref.	Descripción	Medida	Uds. Emb.	Euros
BH016	Ganchos batería		2	2,50
BH017	Junta brida bana	DN 100/4"	6	2,34
BH018	Junta brida barco	1 1/2" / 2"	6	3,42
BH019	Junta brida DIN 2573	1 1/2"	6	3,42
		2"	6	4,86
		2 1/2"	6	7,20
		3"	6	9,30

## Accesorios para batería Gatell

BH006		Cuadro de clasificación	4-2 A 21-3	-	7,22
			16-2 A 45-3	-	10,47
BH008		Pipa STD galvanizada	-	-	55,49
BH030		Pipa STD inoxidable	-	-	92,85
BH009		Brida DIN 2573	1 1/2"	-	13,43
			2"	-	14,73
			2 1/2"	-	18,02
			3"	-	23,09
BH010		Brida bana	60-2 1/2"	-	27,92
			80-3"	-	34,84
			100-4"	-	39,74
BH011		Brida barco	1 1/2"	-	14,13
			2"	-	14,13
BH012		Válvula de retención	1 1/2"	-	136,99
			2"	-	136,99
			2 1/2"	-	140,81
			3"	-	169,54
BH007		Brida ciega	-	6	16,84



BATERÍAS HIDRÁULICAS, S. A. [www.bahisa.com](http://www.bahisa.com) [bahisa@bahisa.com](mailto:bahisa@bahisa.com)